

NOUVEAU

---

Design Paolo D'Arrigo

CAOS

---

Arredobagno Italiano

Figure simili a piante e fiori, richiamo evidente allo “stile floreale” che contaminò l’arte a cavallo del Novecento e che in Italia venne definito Stile Liberty: Nouveau gioca con una superficie “intagliata”, che si sovrappone ad un volume puro, a creare un effetto decalcomania in rilievo, valorizzato dal contrasto cromatico fra il disegno e lo sfondo, proposto in colori differenti anche molto accesi.

Shapes recalling plants and flowers, clearly influenced by the “floral style” of art popular at the turn of the twentieth century, referred to as the Liberty Style in Italy: Nouveau plays with a “cut out” surface, which is then placed on top of a plain volume, creating a transfer effect in relief, enhanced by the contrasting colours of the drawing and the background, offered in a range of colours, including brights.

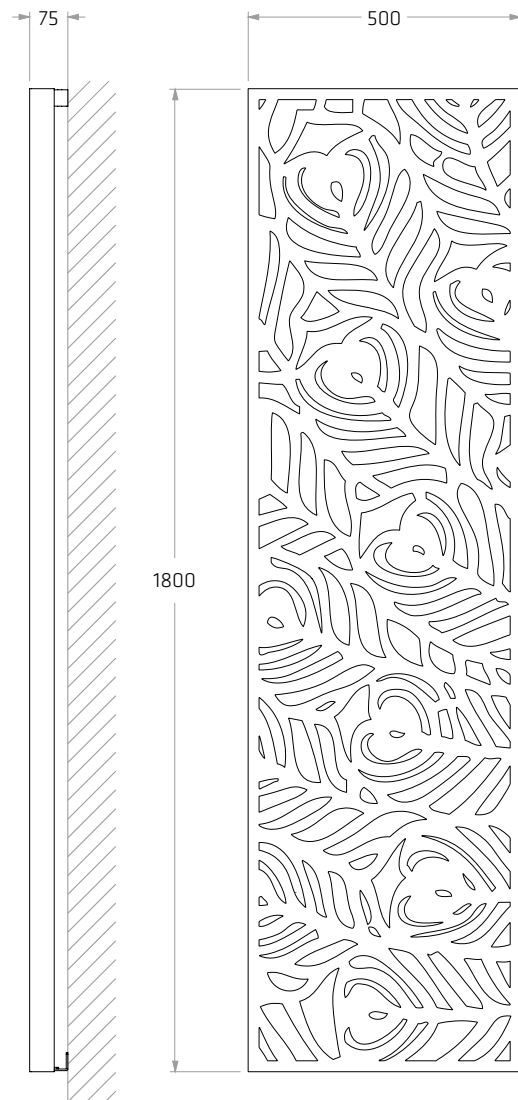


# NOUVEAU

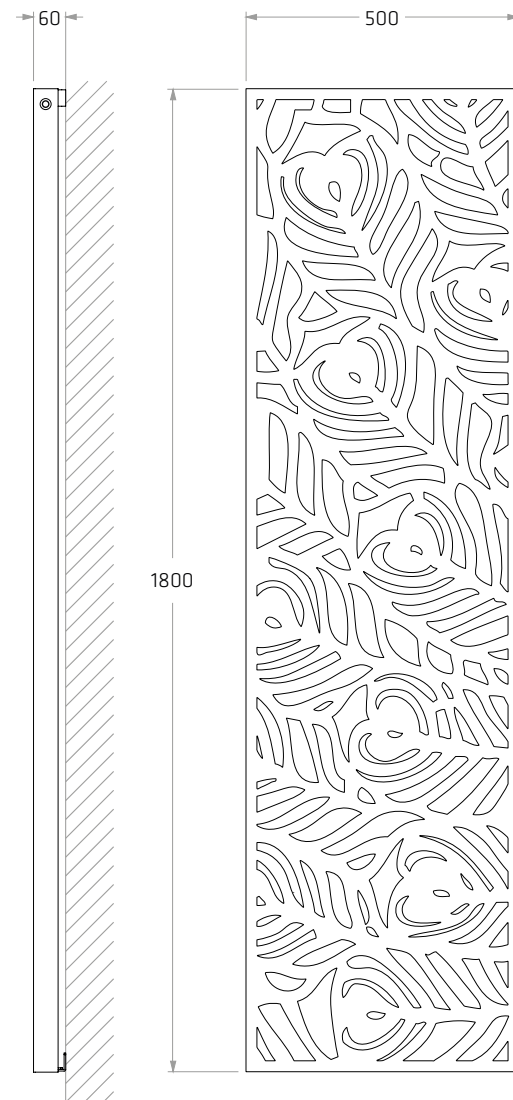
Termoarredo con pannello frontale e corpo radiante interamente realizzati in alluminio, con sfondo uniforme e lamiera sovrapposta decorata con intagli laser.

Radiator with front panel and radiant body entirely made of aluminium, with uniform background and superimposed panel with lasercut decorations.

## IDRAULICO



## ELETTRICO



F - Fondo  
C - Cover

ARTICOLO ARTICLE	DIMENSIONI SIZES (MM)				RESA YIELD	
	L	H	I	P	WATT $\Delta t 50^{\circ}\text{C}$	KCAL/H $\Delta t 50^{\circ}\text{C}$
NO	500	1800	50	75	1058	875
NO-E	500	1800	-	60	999	849



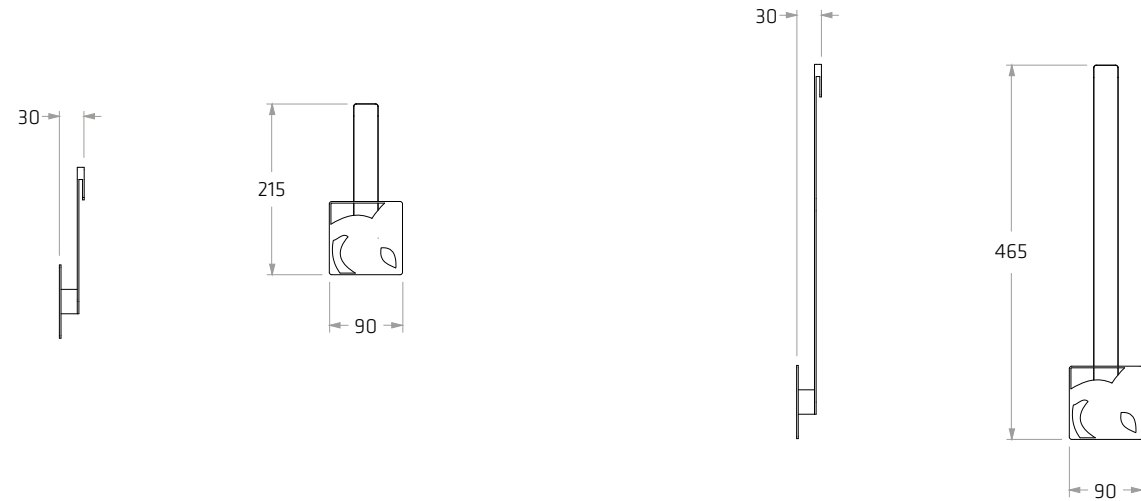
NO - 500 x 1800 mm - F Verniciato seta opaco - C Verniciato beige lucido + NO-PS150 - Verniciato seta opaco



# Portasalviette | Towel holder

I portasalviette opzionali, interamente realizzati in ottone, sono proposti in due altezze e posizionabili liberamente.

The optional towel holders, entirely made of brass, are offered in two heights and can be positioned as desired.

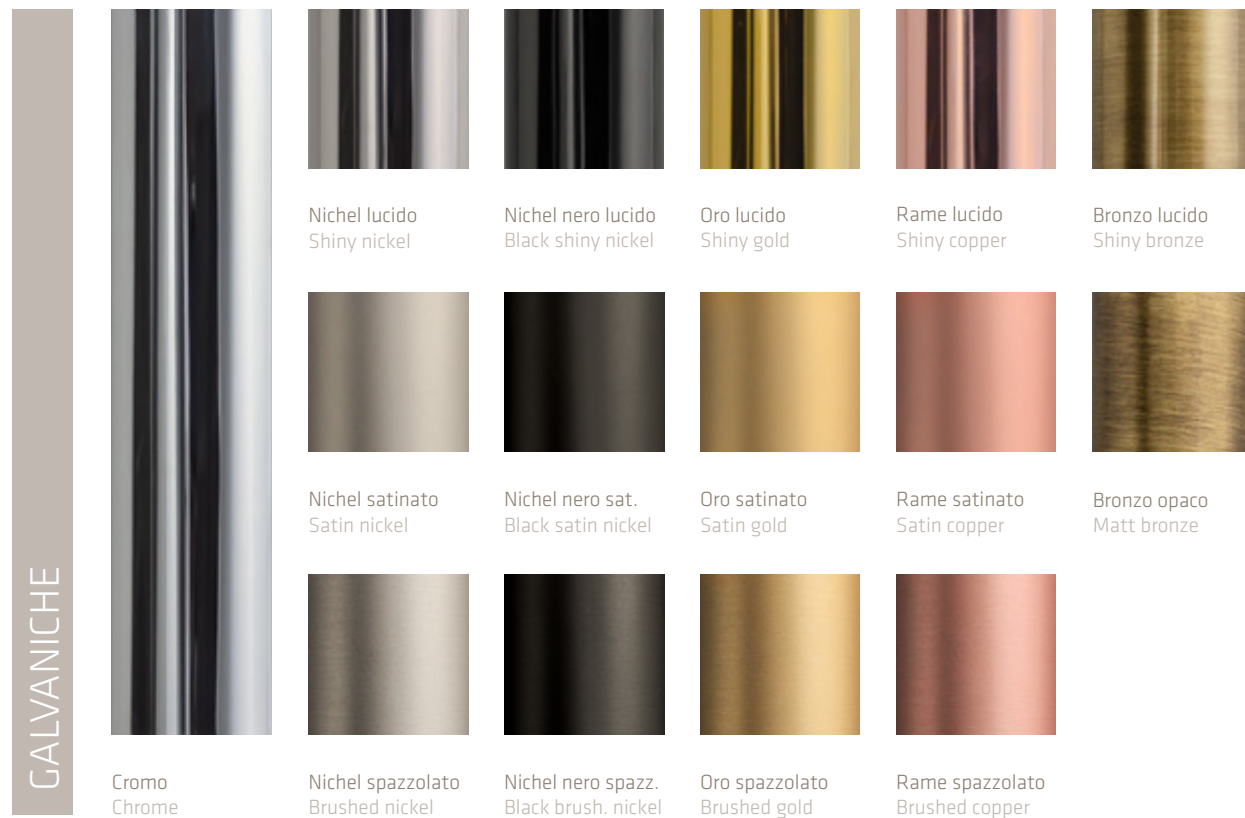


ARTICOLO ARTICLE	DIMENSIONI SIZES (MM)		
	L	H	P
NO-PS150	90	215	30
NO-PS400	90	465	30

## Finiture portasalviette disponibili | Available towel rails finishings

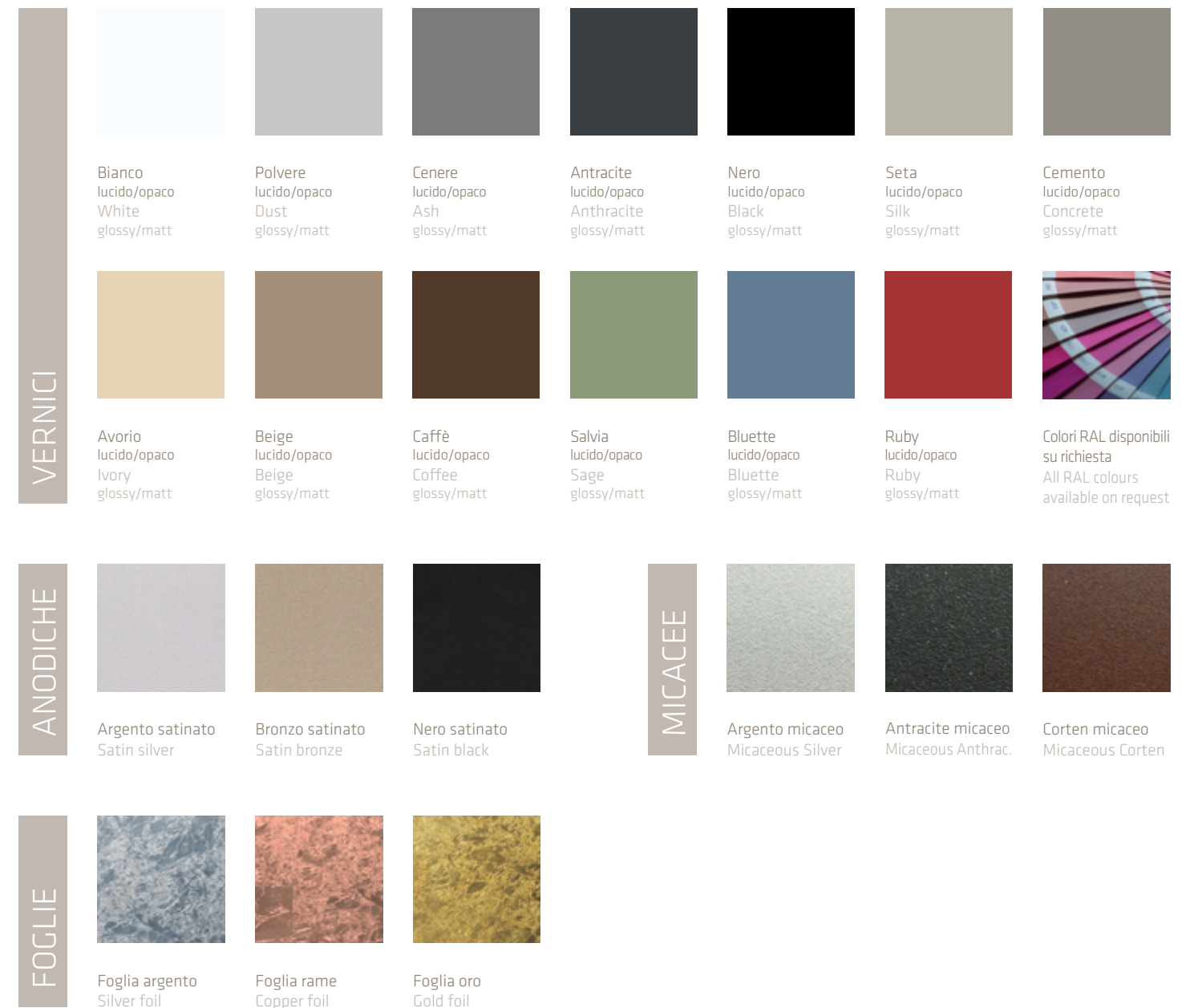
Oltre ai colori e alle finiture indicate nella pagina a fianco (escluse le anodiche), i portasalviette sono disponibili in tutte le finiture galvaniche.

In addition to the colours and finishings listed in the opposite page (anodic excluded), towel rails are also available in all galvanic finishings.



## Finiture disponibili | Available finishings

NOUVEAU



Oltre ai colori e finiture sopra indicate, il pannello di fondo è disponibile in inox mirror.  
In addition to the colours and finishings listed above, background panels are available in inox mirror finish.



**Anche elettrico | Also electric**  
Disponibile in versione elettrica programmabile con app dedicata, interruttore integrato RGB con visualizzazione cromatica della temperatura, doppio sistema di alimentazione.  
Available in electric version programmable with dedicated app, integrated RGB switch with colour temperature display, double power supply system.

