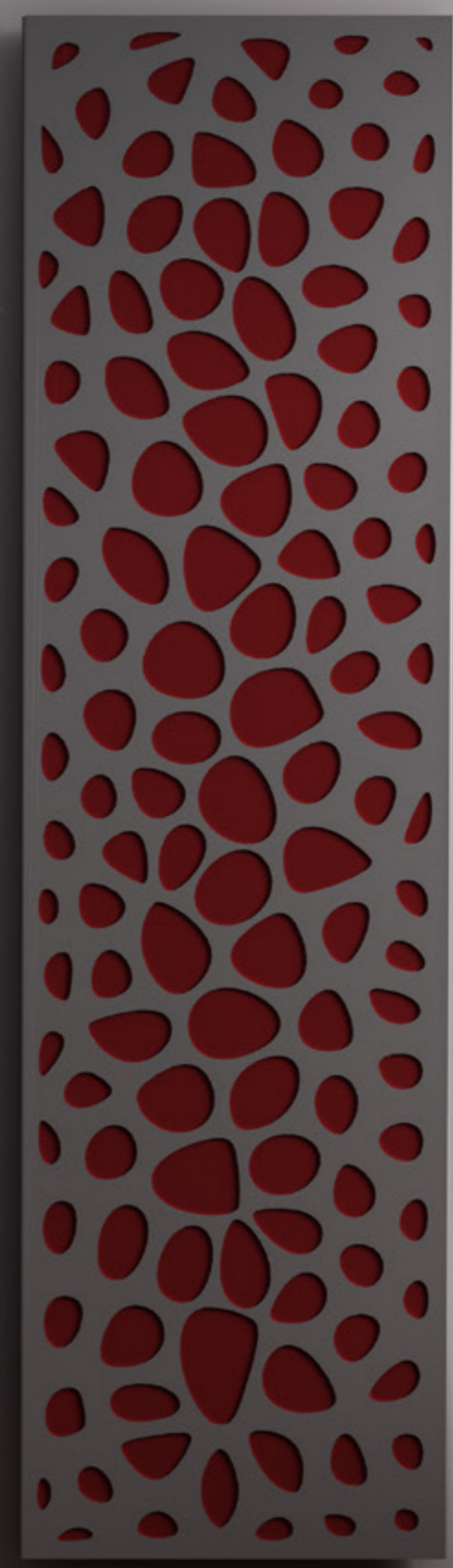


RÉSEAU

Design Paolo D'Arrigo

CAOS

Arredobagno Italiano



Forme organiche, illusioni ottiche ottenute tramite il colore, campiture cromatiche che sembrano generare movimento in un oggetto chiaramente statico. I nuovi approcci al design assistito dagli algoritmi si ritrovano in questo termoarredo che gioca sulla sovrapposizione di superfici e preziose finiture. Completano la proposta i portasalviette opzionali.

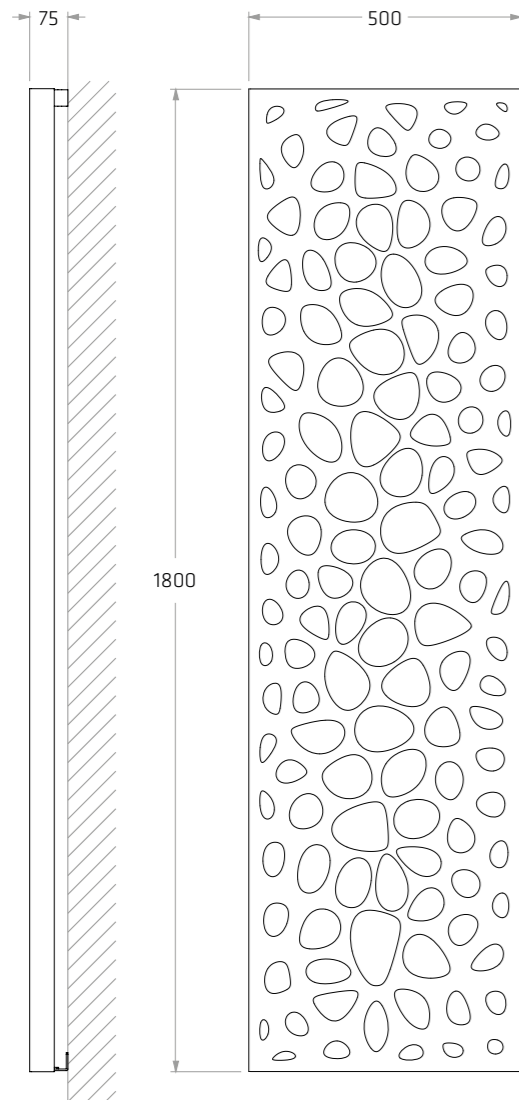
Organic shapes, optical illusions obtained through color, chromatic backgrounds that seem to generate movement in a clearly static object. New approaches to algorithm-assisted design are found in this radiator that plays on the superimposition of precious surfaces and finishes. The proposal is completed by the optional towel rails.

RÉSEAU

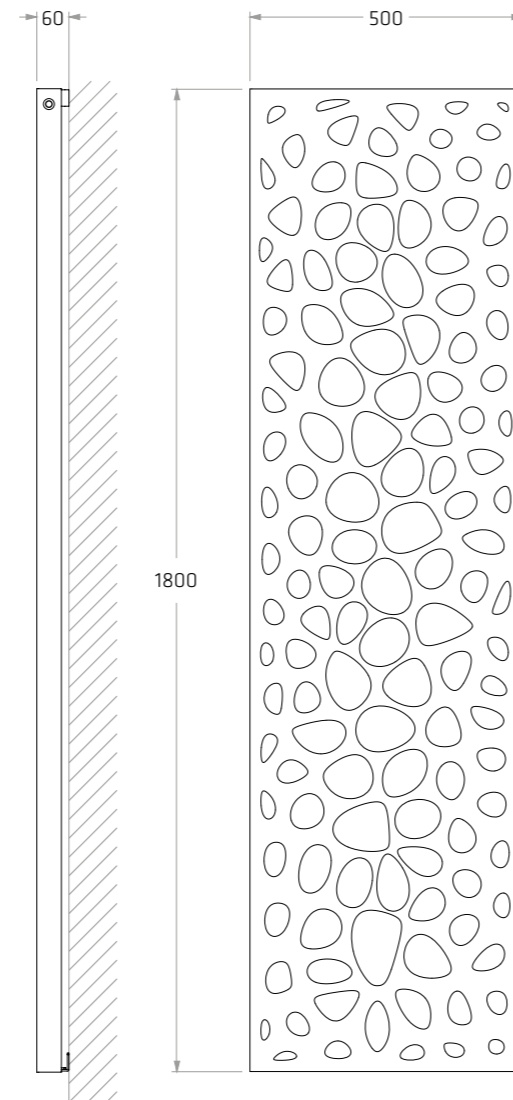
Termoarredo con pannello frontale e corpo radiante interamente realizzati in alluminio, con sfondo uniforme e lamiera sovrapposta decorata con intagli laser.

Radiator with front panel and radiant body entirely made of aluminium, with uniform background and superimposed panel with lasercut decorations.

IDRAULICO



ELETTRICO



F - Fondo
C - Cover

ARTICOLO ARTICLE	DIMENSIONI SIZES (MM)				RESA YIELD	
	L	H	I	P	WATT $\Delta t 50^{\circ}\text{C}$	KCAL/H $\Delta t 50^{\circ}\text{C}$
RS	500	1800	50	75	1058	875
RS-E	500	1800	-	60	999	849

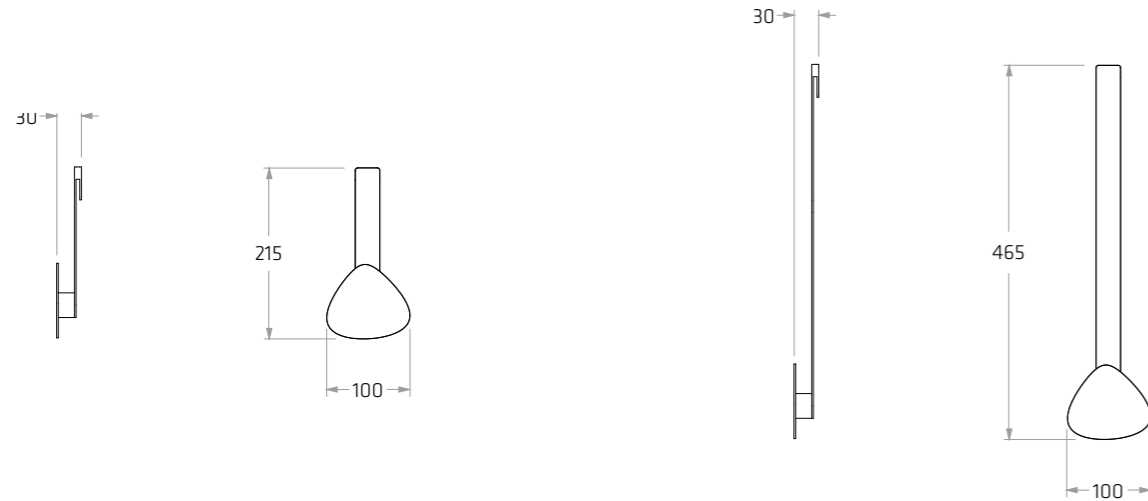


RS - 500 x 1800 mm - F Verniciato polvere opaco - C Anodizzato bronzo satinato + RS-PS400 - Verniciato polvere opaco

Portasalviette | Towel holder

I portasalviette opzionali, interamente realizzati in ottone, sono proposti in due altezze e posizionabili liberamente.

The optional towel holders, entirely made of brass, are offered in two heights and can be positioned as desired.

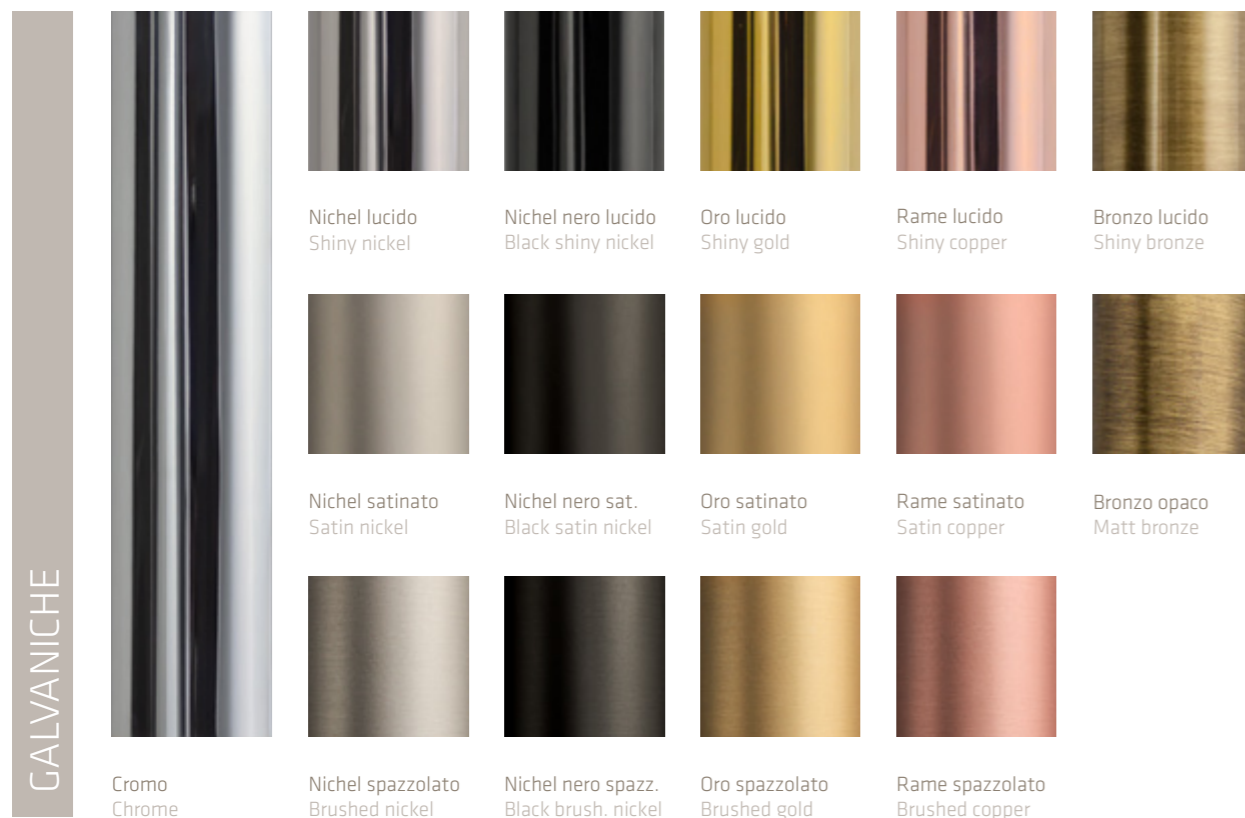


ARTICOLO ARTICLE	DIMENSIONI SIZES (MM)		
	L	H	P
RS-PS150	100	215	30
RS-PS400	100	465	30

Finiture portasalviette disponibili | Available towel rails finishings

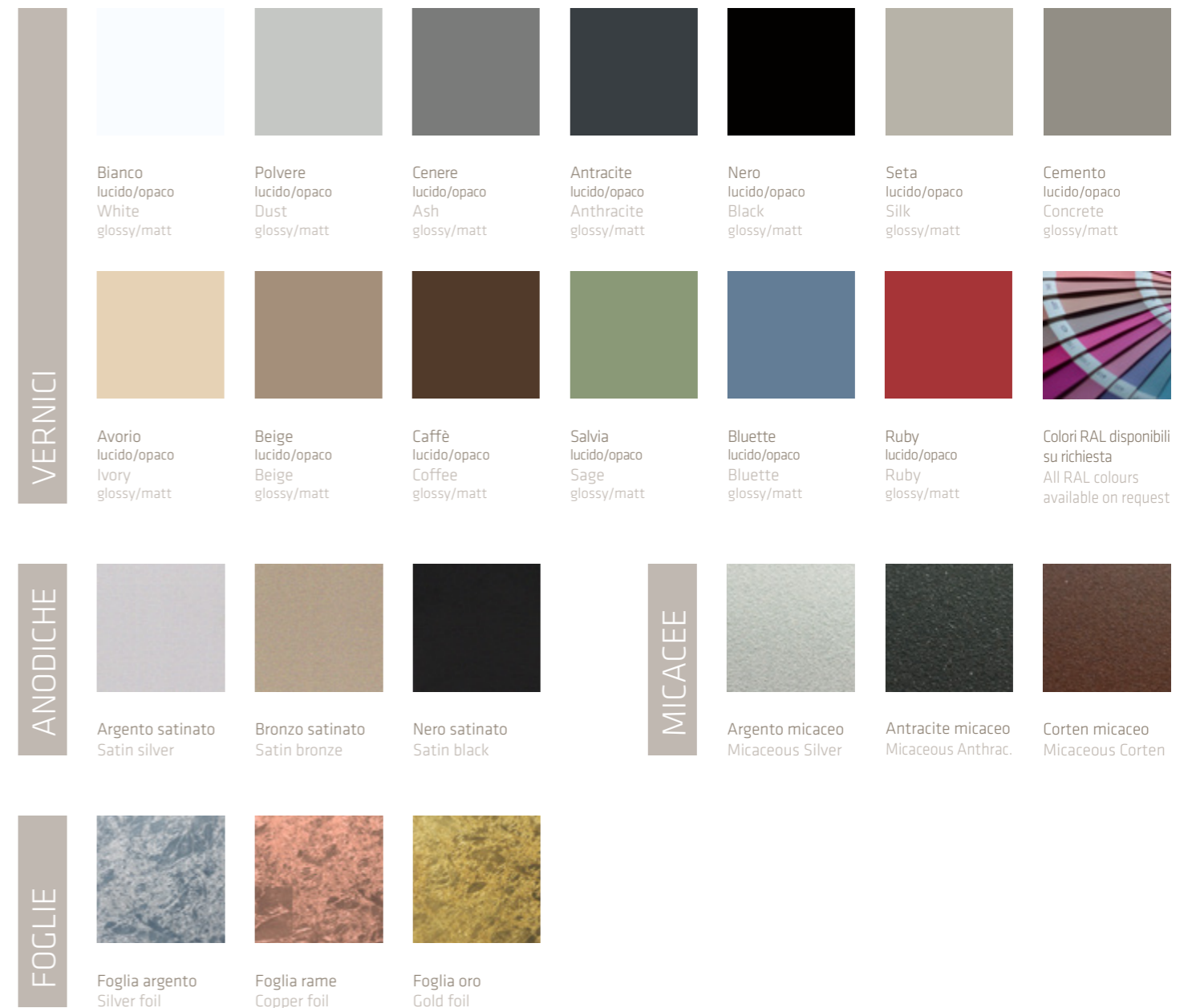
Oltre ai colori e alle finiture indicate nella pagina a fianco (escluse le anodiche), i portasalviette sono disponibili in tutte le finiture galvaniche.

In addition to the colours and finishings listed in the opposite page (anodic excluded), towel rails are also available in all galvanic finishings.



Finiture disponibili | Available finishings

RÉSEAU



Oltre ai colori e finiture sopra indicate, il pannello di fondo è disponibile in inox mirror.
In addition to the colours and finishings listed above, background panels are available in inox mirror finish.



Anche elettrico | Also electric
Disponibile in versione elettrica programmabile con app dedicata, interruttore integrato RGB con visualizzazione cromatica della temperatura, doppio sistema di alimentazione.
Available in electric version programmable with dedicated app, integrated RGB switch with colour temperature display, double power supply system.

